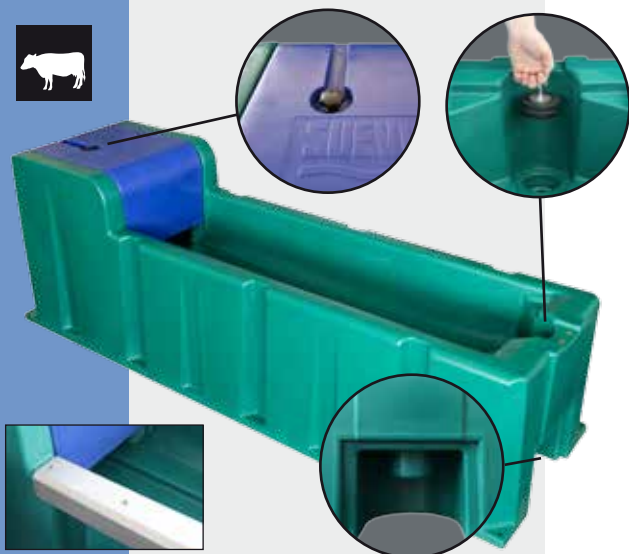




## ПОИЛКИ ДЛЯ БЕСПРИВЯЗОГО СОДЕРЖАНИЯ КРС



Защитная панель 131.6065 для защиты от прокуса в период, когда у молодняка режутся зубы

сливное отверстие



Две поилки устанавливаются в ряд!

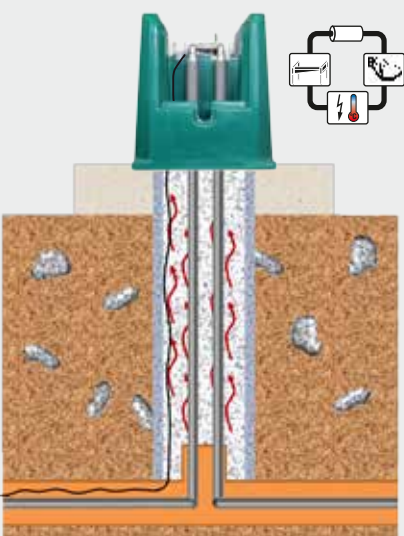
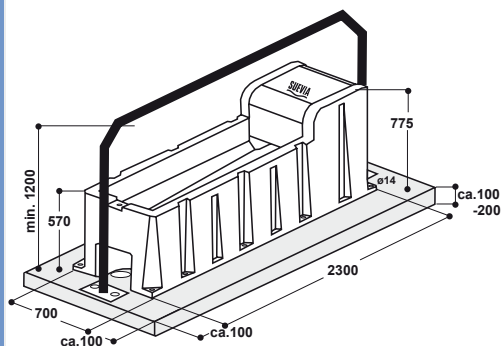


Схема подключения циркуляционного водопровода (трубы 1").



103.1985 Соединительная циркуляционная труба 1"



### SUEVIA Термо-поилка с подогревом 2,3 м Модель 6523

Артикул 130.6523

- Двустенная термо-ванна из высококачественного полиэтилена, устойчивого к ультрафиолету, для монтажа на полу
- Длина 2,3 м, ёмкость ок. 160 л
- Прочная конструкция и надёжная термоизоляция поилки обеспечивает прохладную воду летом и предотвращает замерзание воды зимой
- Ванна с наклонным дном и большим сливным отверстием обеспечивает быстрый слив и очистку поилки. Сливное отверстие закрывается пробкой.
- Поилка оснащена поплавковым клапаном MAXIFLOW, обеспечивающим высокую скорость подачи воды – до 40 л/мин
- Возможен монтаж до трех дополнительных поплавковых клапанов высокого или низкого давления, например для подачи воды, подогреваемой в процессе охлаждения молока (Артикул 131.0738)
- Съёмная крышка обеспечивает лёгкий доступ к поплавковым клапанам для их регулировки и чистки
- Дополнительно возможен монтаж сливной трубы (DN 125), обеспечивается заказчиком на месте
- Для того, чтобы животные не запрыгивали в поилку, следует установить над поилкой защитную дугу!
- Морозостойкость поилки до **-10°C** обеспечивается **благодаря двойным стенкам и термоизоляции!** При установке **нагревательного тэна** обеспечивается морозостойкость в области клапана **до -30°C!**



с двойными стенками и термоизоляцией

#### ДОПОЛНИТЕЛЬНОЕ ОБОРУДОВАНИЕ ДЛЯ МОРОЗОСТОЙКОСТИ ДО -30°C:

- **Нагревательный тэн для монтажа внутри поилки** Модель 6069 (Артикул 131.6069) 24 В, 180 Вт. Электроподключение осуществляется через понижающий трансформатор SUEVIA 230/24 В. Для защиты от замерзания водопроводных труб тупикового водопровода их обматывают **термошнуром 24 В**: длина 2 м (20 Вт, Артикул 101.0861) или 3 м (30 Вт, Артикул 101.0863). Термошнур подключается к нагревательному тэну параллельно с проводами, подающими напряжение от трансформатора. При подведении термошнура к водопроводу с полиэтиленовыми трубами следует удостовериться, что такие трубы, подходят как для холодной, так и для горячей воды. Для оптимального распределения тепла (перед проводкой термошнура) полиэтиленовые трубы следует обмотать алюминиевой изоляцией (Артикул 101.1099).
- Дополнительно возможно **подключение поилки к циркуляционному водопроводу в сочетании с нагревательным прибором SUEVIA** (нагревательные приборы см. стр. 26 – 28)



#### ДОПОЛНИТЕЛЬНОЕ ОБОРУДОВАНИЕ:

- **Нагревательный тэн** Модель 6069, 24 В, 180 Вт (Артикул 131.6069)
- **Защитная панель**, 1 пара (Артикул 131.6065), необходима для защиты от прокуса в период, когда у молодняка режутся зубы
- **Соединительная циркуляционная труба 1"** (Артикул 103.1985)
- **Поплавковый клапан низкого давления MAXIFLOW** Модель 738 (Артикул 131.0738)
- **Поплавковый клапан MAXIFLOW** Модель 700 (Артикул 131.0700)

#### РЕКОМЕНДУЕТСЯ ДЛЯ:

КРС, коров, для молодняка у которого режутся зубы - рекомендуется устанавливать защитную панель от прокуса

Артикул	Наименование	Упаковка
130.6523	Термо-поилка с подогревом Модель 6523, 2,3 м	6 шт./поддон
131.0738	Поплавковый клапан MAXIFLOW для низкого давления, Модель 738	1 шт.
131.0700	Поплавковый клапан MAXIFLOW, Модель 700	1 шт.
131.6069	Нагревательный тэн Модель 6069, 24 В, 180 Вт	1 шт./пакет
101.0390	Трансформатор 230/24 В, 200 Вт	1 шт./коробка
101.0392	Трансформатор 230/24 В, 400 Вт	1 шт./коробка
101.0861	Термошнур, 24 В, 20 Вт, 2 м	1 шт.
101.1863	Термошнур, 24 В, 30 Вт, 3 м	1 шт.
101.1099	Алюминиевая изолянта, ширина 50 мм, 50 м	50 м/моток
101.0389	Термостат	1 шт./коробка
131.6065	Защитная панель, 1 пара, для Модели 6523	1 комплект
103.1985	Соединительная циркуляционная труба 1"	1 шт./пакет
101.0311	Нагревательный прибор Модель 311, 400 В, 3000 Вт, насос 400 Вт	1 шт./коробка
101.0312	Нагревательный прибор Модель 312, 400 В, 6000 Вт, насос 400 Вт	1 шт./коробка



### Варианты монтажа клапанов для Модели 6523



**Вариант А:**  
1 клапан MAXIFLOW  
(до 40 л/мин!)  
**Стандартная Модель 6523**



**Вариант Б:**  
2 клапана MAXIFLOW  
(до 80 л/мин!)



**Вариант В:**  
3 клапана MAXIFLOW  
(до 120 л/мин!)



**Вариант Г:**  
1 клапан MAXIFLOW  
(до 40 л/мин!)  
1 клапан низкого давления



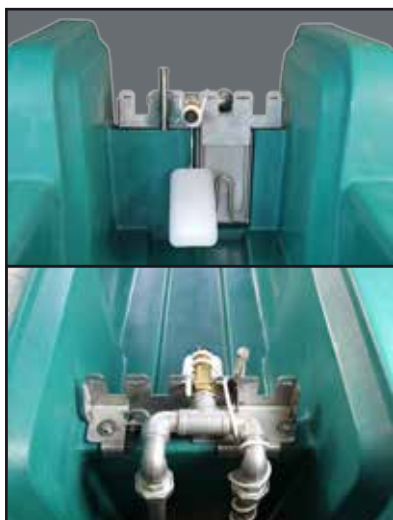
**Вариант Д:**  
1 клапан MAXIFLOW  
(до 40 л/мин!)  
2 клапана низкого давления



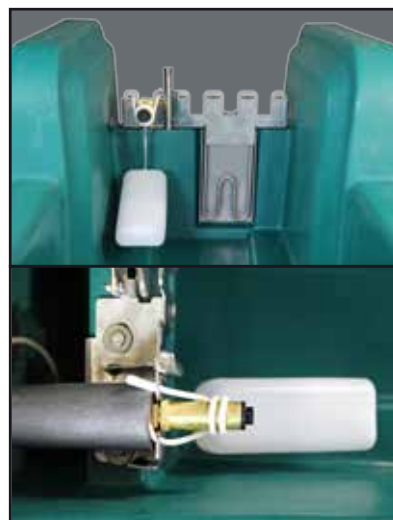
**Вариант Е:**  
2 клапана MAXIFLOW  
(до 80 л/мин!)  
1 клапан низкого давления



**Вариант З:**  
1 клапан MAXIFLOW  
(с циркуляционной трубой)  
1 нагревательный тэн 24 В, 180 Вт



**Вариант 3:**  
1 клапан MAXIFLOW  
(циркуляционная труба обмотана  
термошнуром 24 В, 20 Вт, 2 м),  
1х нагревательный тэн 24 В, 180 Вт



**Вариант И:**  
1 клапан MAXIFLOW  
(тупиковый водопровод, труба обмотана  
термошнуром 24 В, 20 Вт, 2 м),  
1х нагревательный тэн 24 В, 180 Вт

