



НЕЗАМЕРЗАЮЩИЕ ПОИЛКИ



Отверстие для слива воды вниз

2 ОТВЕРСТИЯ ДЛЯ СЛИВА ВОДЫ!

Отверстие для слива воды перед поилкой

Благодаря дополнительному отверстию для слива воды вниз, зимой не будет образовываться льда перед поилкой!

КРЫШКА ЛЕГКО ОТКИДЫВАЕТСЯ!



ВАЖНО ЗНАТЬ!

Чтобы обеспечить чистоту поилки и защитить её от загрязнения навозом, установите поилку на цоколь высотой примерно 20 см. Высоту цоколя следует рассчитать так, чтобы животные поднимались для водопоя на ступеньку только передними ногами, а задними ногами забираться на неё не могли.



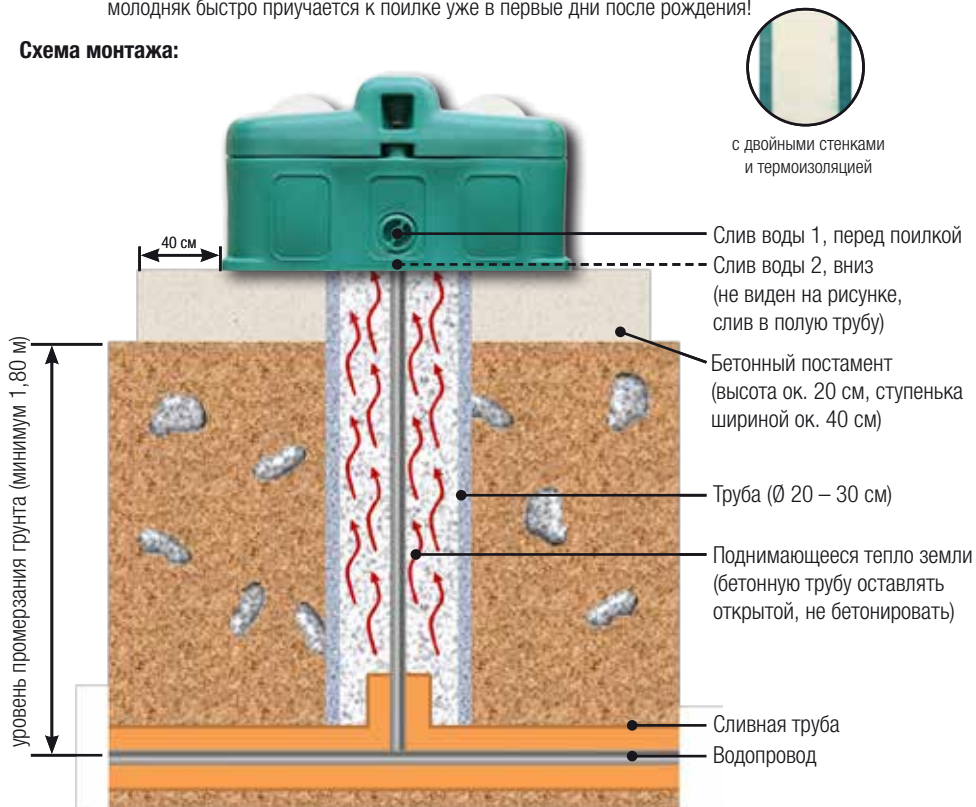
Незамерзающие поилки „Тёплый родник“

Поилки SUEVIA „Тёплый родник“ сделаны из высококачественного полиэтилена, устойчивого к ультрафиолету. Они работают по принципу термоса благодаря двойным изолированным стенкам. **Без энергозатрат они обеспечивают животных водой даже при экстремально низких температурах.** Подача воды осуществляется через водопровод, проложенный ниже уровня промерзания грунта. За счёт высокоэффективного поплавкового клапана MAXIFLOW (до 40 л/мин) вода в поилке постоянно обновляется, температура воды в поилке зимой не опускается ниже +6°C. Уровень заполнения поилки настраивается при изменении высоты поплавка клапана MAXIFLOW. **Благодаря хорошей изоляции „Тёплый родник“ – это постоянно обновляемая, прохладная вода летом и незамерзающая – зимой! Рекомендуется в коровниках, где не проведено электричество!**

Модель 630 и Модель 640: для КРС и лошадей: место для питья закрыто защитным шаром, который отодвигается животным при питье, а по окончании процесса возвращается в прежнее положение.

Модель 850 и Модель 860: поилки с углублением, **рекомендуются для чувствительных животных.** Животные видят и чувствуют свежую воду в углублении, им не требуется сдвигать защитный шар или заслонку для доступа к воде! Даже молодой быстро приучается к поилке уже в первые дни после рождения!

Схема монтажа:



Чётко соблюдайте указания в инструкции по монтажу.

Лёгкий доступ:

Поилка легко открывается при откручивании одного болта вручную, без инструментов! Крышку можно теперь откинуть назад!

Большое отверстие для слива:

Вода выливается из поилки в считанные секунды!





НЕЗАМЕРЗАЮЩИЕ ПОИЛКИ

Поилка „Тёплый родник“

Модель 630 с одним местом для питья

Артикул 130.0630

- Одна поилка примерно на **20 животных**, ёмкость 40 л
- При минусовых температурах рекомендуется минимум для 10 животных
- Шланг с гибкой оплёткой и уплотнитель цоколя в комплекте поставки

Поилка-дуэт „Тёплый родник“

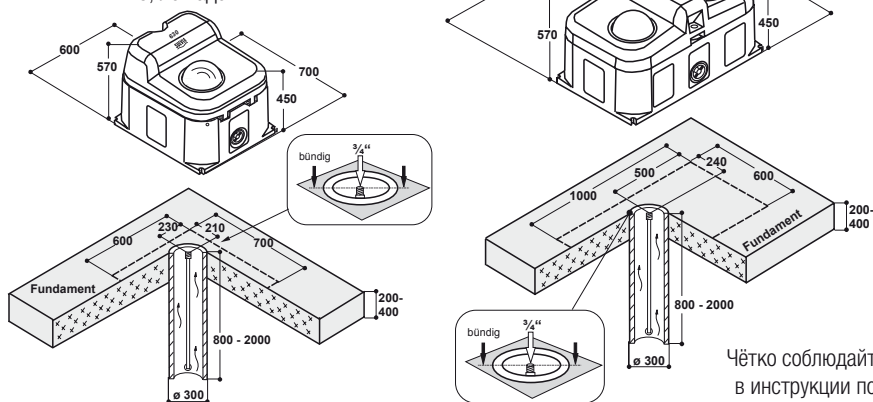
Модель 640 с двумя местами для питья

Артикул 130.0640

- Одна поилка примерно на **40 животных**, ёмкость 75 л
- При минусовых температурах рекомендуется минимум для 20 животных
- Шланг с гибкой оплёткой и уплотнитель цоколя в комплекте поставки

РЕКОМЕНДУЕТСЯ ДЛЯ:

КРС, лошадей



Чётко соблюдайте указания в инструкции по монтажу.

**МОРОЗОСТОЙКОСТЬ ДО -25°C
БЕЗ ЭНЕРГОЗАТРАТ!**



Поилка „Тёплый родник“

Модель 850 с одним местом для питья

Артикул 130.0850

- Одна поилка примерно на **20 крупных животных** или **50 овец или коз**
- При минусовых температурах рекомендуется минимум для 10 крупных животных или 35 овец или коз
- Шланг с гибкой оплёткой и уплотнитель цоколя в комплекте поставки
- Ёмкость 40 л, габариты см. Модель 630

Поилка-дуэт „Тёплый родник“

Модель 860 с двумя местами для питья

Артикул 130.0860

- Одна поилка примерно на **40 крупных животных** или **100 овец или коз**
- При минусовых температурах рекомендуется минимум для 20 крупных животных или 75 овец или коз
- Шланг с гибкой оплёткой и уплотнитель цоколя в комплекте поставки
- Ёмкость 75 л, габариты см. Модель 640

РЕКОМЕНДУЕТСЯ ДЛЯ:

Телят, лошадей, овец, коз

Артикул	Наименование	Упаковка
130.0630	Поилка „Теплый родник“ Модель 630, с одним местом для питья	1 шт.
130.0640	Поилка „Теплый родник“ Модель 640, с двумя местами для питья	1 шт.
130.0850	Поилка „Теплый родник“ Модель 850, с одним местом для питья	1 шт.
130.0860	Поилка „Теплый родник“ Модель 860, с двумя местами для питья	1 шт.
131.6070	Нагревательный тэн для Модели 630/640, 24 В, 180 Вт	1 шт./пакет
131.6071	Нагревательный тэн для Модели 850/860, 24 В, 180 Вт	1 шт./пакет

**МОРОЗОСТОЙКОСТЬ ДО -10°C
БЕЗ ЭНЕРГОЗАТРАТ!**



**ТЭН ДЛЯ ДОПОЛНИТЕЛЬНОГО ОБОГРЕВА
Мод. 630/640 МОРОЗОСТОЙКОСТЬ ДО -35°C
Мод. 850/860 МОРОЗОСТОЙКОСТЬ ДО -25°C**

Требуется трансформатор

